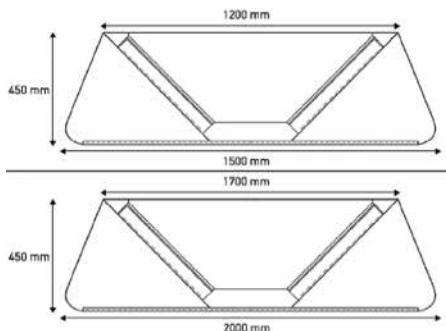
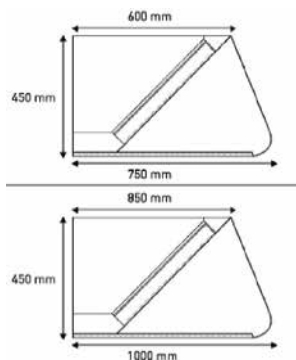


E.9 Campanas de extracción de aire

Campana ECO



Características

Campana ECO, construida en todas sus partes vistas de acero inoxidable AISI 304, con acabado pulido fino. Filtrós de 490x490x50. Dispone de sistema de fijación incorporado para facilitar su montaje. El ensamblaje de todas las piezas vistas de la campana se realiza mediante pernos soldados por la parte interna; dando así la posibilidad de desmontar el

conjunto si fuera necesario.

Máxima seguridad con canal perimetral de refuerzo en forma de U con chapa en punto redondo para evitar cortes.

Sistema de drenaje

Sistema de drenaje para recoger las grasas retenidas por el colector de filtros, depósito de gran capacidad y salida por tapón metálico roscado.

ECO pared		
Largo	Fondo	€/ud.
1000	750	920,12
1000	1000	1.046,12
1500	750	1.085,91
1500	1000	1.238,79
2000	750	1.319,75
2000	1000	1.511,27
2500	750	1.524,08
2500	1000	1.763,16
3000	750	1.869,74
3000	1000	2.124,26
3500	750	2.104,94
3500	1000	2.397,99
4000	750	2.338,88
4000	1000	2.671,62

ECO central		
Largo	Fondo	€/ud.
1500	1500	1.901,87
1500	2000	2.185,05
2000	1500	2.299,29
2000	2000	2.653,56
2500	1500	2.697,66
2500	2000	3.095,19
3000	1500	3.239,88
3000	2000	3.844,89
3500	1500	3.648,86
3500	2000	4.189,40
4000	1500	4.051,53
4000	2000	4.658,33

Filtros no incluidos.

Campanas de extracción de aire E.9

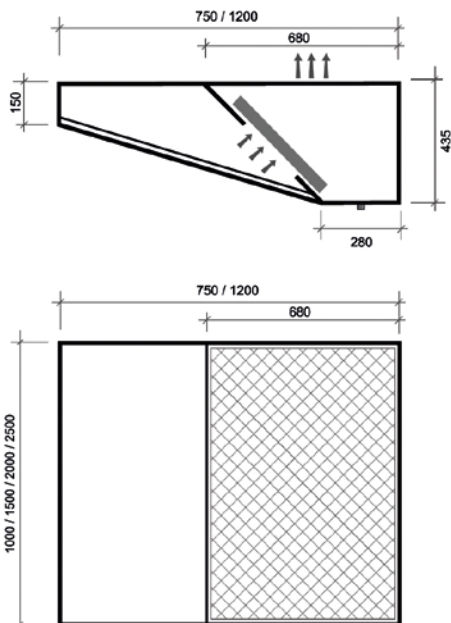
Campana ECO PLUS



máxima rigidez, con la mínima altura para mantener, según normativa, los filtros en ángulo de inclinación entre el 45° y 60° sobre la horizontal. Laterales con inclinación y frontal de 150 mm., ideal para cocinas con techo de poca altura. Dispone de un nuevo sistema de sujeción que facilita su instalación, haciendo posible el desplazamiento lateral, hasta conseguir el anclaje a pared perfecto. El ensamblaje de todas las piezas vistas de la campana se realiza mediante pernos soldados por la parte interna; dando así la posibilidad de desmontar el conjunto si fuera necesario (para entrarla por una puerta pequeña o para ampliarla), así como una gran belleza de líneas, al no ver remaches ni tornillos. Diseñada para incorporar filtros de 490x490 mm.

Características

Campanas ECO PLUS, con partes visibles de acero inoxidable, acabado pulido fino. Una de las más económicas y competitivas del mercado y de gran calidad. Forma de campana especialmente estudiada para dar al conjunto la



ECO PLUS pared		
Largo	Fondo	€/ud.
1000	750	898
1000	1200	1.049
1500	750	1.044
1500	1200	1.229
2000	750	1.194
2000	1200	1.409
2500	750	1.498
2500	1200	1.759
3000	750	1.875
3000	1200	2.199
3500	750	2.018
3500	1200	2.384
4000	750	2.169
4000	1200	2.568
4500	750	2.487
4500	1200	2.909
5000	750	2.797
5000	1200	3.258

Filtros no incluidos.

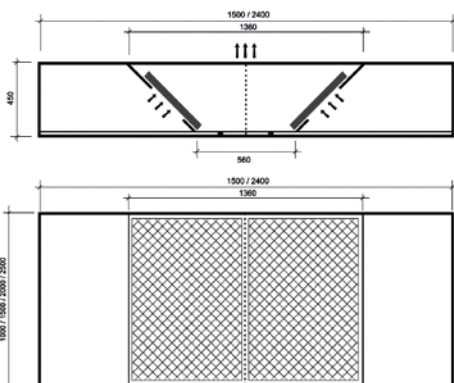
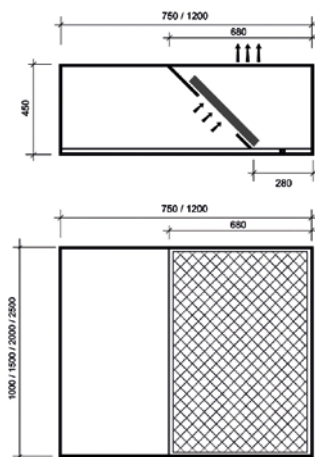
E.9 Campanas de extracción de aire

Campana ECO R

**Características**

Campanas ECO "R", con partes visibles de acero inoxidable, acabado pulido fino. Una de las más económicas y competitivas del mercado y de gran calidad. Forma de campana especialmente estudiada para dar al conjunto la máxima rigidez, con la mínima altura para mantener, según normativa, los filtros en ángulo de inclinación entre los 45° y 60° sobre la horizontal. Laterales y frontal recotos en todo el perímetro quedando a la misma altura.

Dispone de un nuevo sistema de sujeción que facilita su instalación, haciendo posible el desplazamiento lateral, hasta conseguir el anclaje a pared perfecto. El ensamblaje de todas las piezas vistas de la campana se realiza mediante pernos soldados por la parte interna; dando así la posibilidad de desmontar el conjunto si fuera necesario (para entrarla por una puerta pequeña o para ampliarla), así como una gran belleza de líneas, al no ver remaches ni tornillos. Diseñada para incorporar filtros de 490x490 mm.



ECO R pared

Largo	Fondo	€/ud.
1000	750	1.059
1000	1200	1.219
1500	750	1.238
1500	1200	1.432
2000	750	1.427
2000	1200	1.644
2500	750	1.785
2500	1200	1.999
3000	750	2.218
3000	1200	2.453
3500	750	2.414
3500	1200	2.668
4000	750	2.595
4000	1200	2.879
4500	750	2.951
4500	1200	3.268
5000	750	3.299
5000	1200	3.658

ECO R central

Largo	Fondo	€/ud.
1500	1500	2.229
1500	2400	2.498
2000	1500	2.599
2000	2400	2.927
2500	1500	3.298
2500	2400	3.696
3000	1500	3.999
3000	2400	4.275
3500	1500	4.285
3500	2400	4.790